

AP 低压压力开关



AP 低压压力开关是一种膜片型开关，其开关元件为水银开关。当流体压力作用于膜片时，带有硬芯的膜片将压强转变为压力，使水银开关倾斜一个角度，开关从一种状态转变为另一种状态。这种压力开关，开关工作点连续稳定，工作状态可视。由于采用水银开关，所以仪表不怕腐蚀及潮湿，使用寿命为 10 年。

最成功的应用：使用低量程压力开关控制水位，广泛应用于供水系统。

AP 低压压力开关分为防腐型和非防腐型，防腐型和介质接触部份为不锈钢和四氟橡胶，而非防腐型和介质接触部份为黄铜及丁睛橡胶。AP 开关又分为防爆型和普通型。

技术性能

量 程：0—1250 水柱 66Kpa—1Mpa

[Http://www.bjnicety.com.cn](http://www.bjnicety.com.cn)

环境温度：-40—82

介质温度：-40—90

切换精度：0.5%

固定死区：(见表)

过载性能：150%

开关元件：水银开关 220V/15A 220V/10A

压力接口：M20×1.5 或转接其他规格接口

安 装：水平

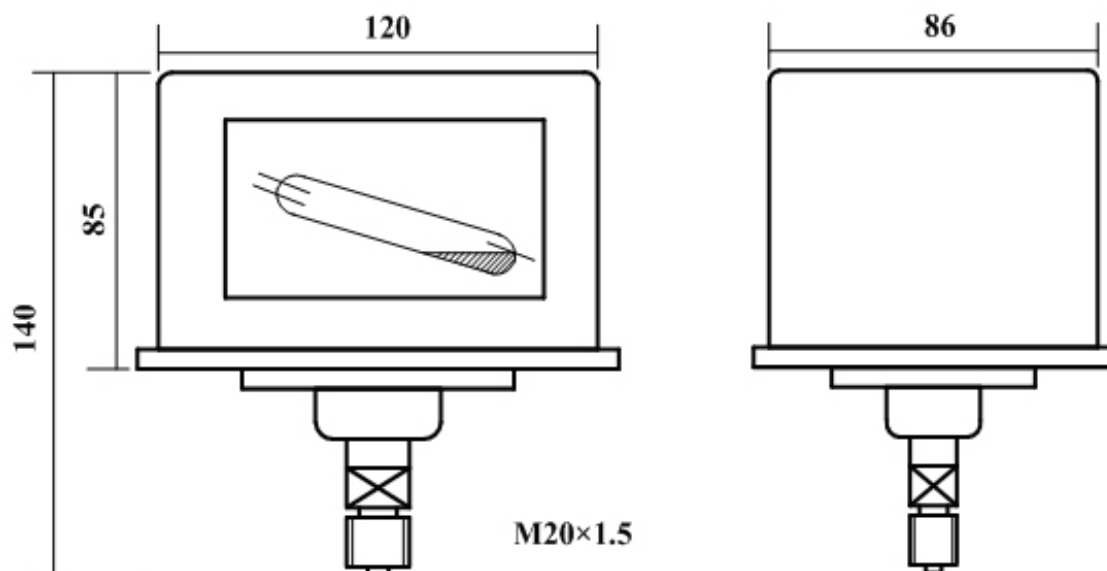
寿 命：5—10 年

重复性误差：0.5%

开关动作可视：可视

设定点设定方式：有参考刻度有源标定

外型及安装尺寸



安装

直接拧在工艺管道上，水平安装，远离振动源，如用户需要其他安装方式，

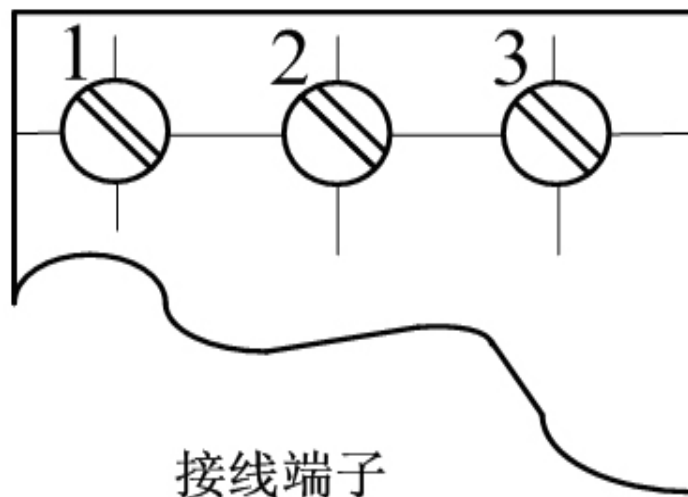
请在定货时说明。如果安装在室外，必须装入仪表箱中。

接线

电缆引出口为 M20 × 1.5 螺纹，电缆接头为 Pg16

防爆产品配有专门的电缆引出口，连接螺纹为 M20 × 1.5

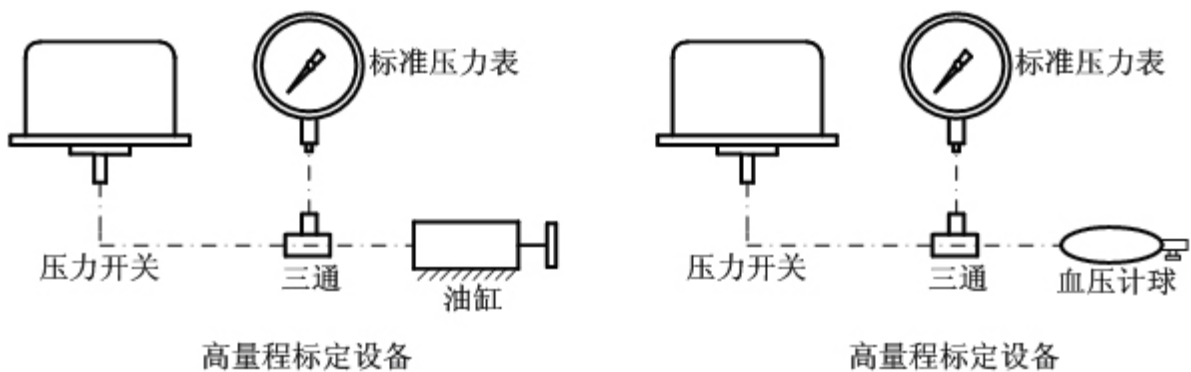
打开压力开关盒盖，可以见到下图所示接线端子



接线标记 1 公共线 2 常闭点 3 常开点

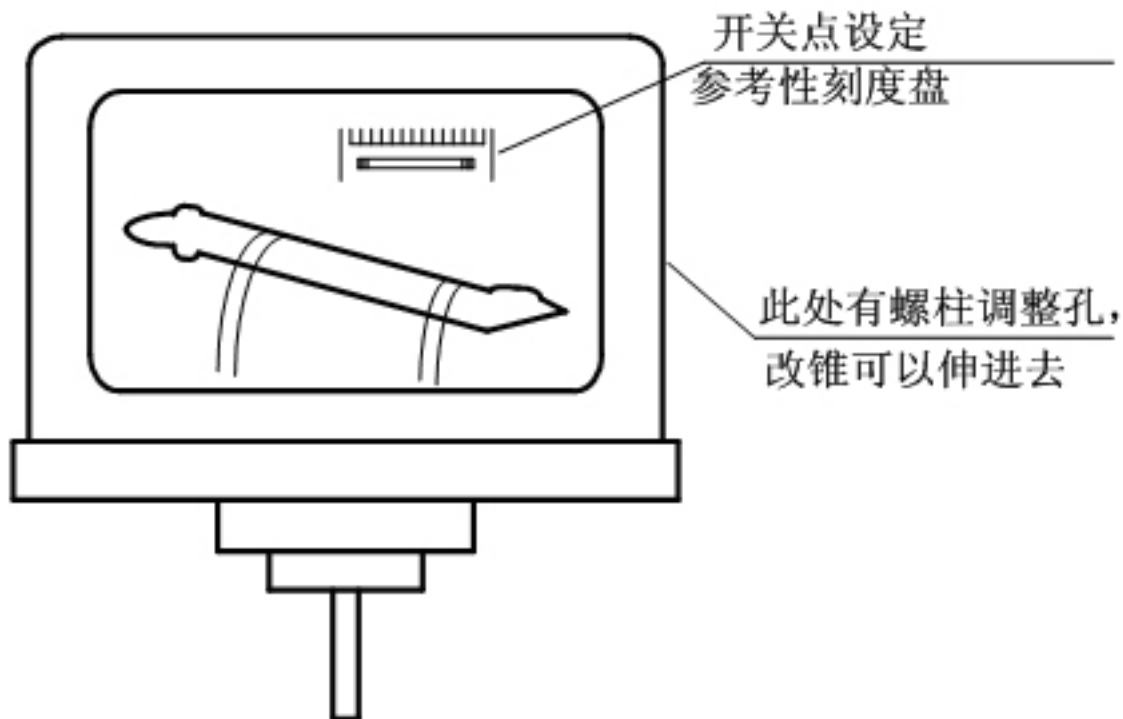
开关点设定

仪表出厂时，应用户要求，由厂家完成工作点设定。开关点设定需要使用计量标定设备（标准压力表量程 0-16KPa——0-6MPa）请按下图连接：



开关点设定用设备联结图

按上图接好压力开关，调正压力开关的调正螺栓可以实现报警点的设定。这是一个参考用刻度盘，调节螺栓在仪表盒右侧开孔中，当刻度盘上的标尺向右移动时，切换点提高。反之，切换点下降。当给定压力下降时，设定下切换点，即下限报警；当给定压力上升时，设定上切换点，即上限报警，所以设定点要注意打压的方向。面向玻璃窗，可以见到刻度盘。当设定好后，再打压一次，检查设定点是否设定好了。



规格

型 号	量 程	开 关 死 区		最 大 压 力 MPa
		低 端	高 端	
AP—33	0—1250 水柱	127 水柱	152 水柱	0.1
AP—37	6.7kpa—200kpa	5 kpa	10 kpa	0.4
AP—38	6.7kpa—150kpa	5 kpa	10 kpa	0.6
AP—39	66kpa—833kpa	8.3 kpa	26 kpa	1.6

关于更低的量程，请用户在定货时联系

选型指南

AP	型 号
防爆 Ex 非防爆 N	防 爆
防腐 C 不防腐 D	防 腐
单开关 双开关	单开关，双开关
上切换 E 具体填写	上切换点
下切换 F 具体填写	下切换点

上下切换值，只能根据需要选择一种

例：AP—33N F800 量程为 1250 水柱，不防爆单开关，下切换值为 800 水柱