

N5-2 插入式靶式流量控制器



概述

N5-2 流量控制器采用靶式传感器，可用于水、冷却系统或其它流体回路。控制器的设定值可调。由于采用插入式结构，所以特别适用于大口径的流量监控，不同的管径，采用不同靶号的靶，仪表出厂时共有五个靶供用户选用。由于开关元件是微动开关，所以可靠性好，它是一种经济型流量开关。

主要技术性能

环境温度： -40-90

介质温度： -40-150

安装管道： 1-6"

耐 压： 1.6MPa

连接螺纹： G1 锥形管螺纹

安装位置： 外壳上箭头与流动方向一致

触点容量： AC250V 10A (阻性)

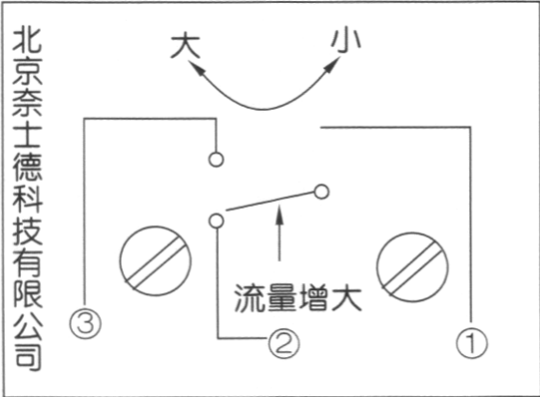
防爆等级： dIIBT4

[Http://www.bjnicety.com.cn](http://www.bjnicety.com.cn)

防护标准： IP64

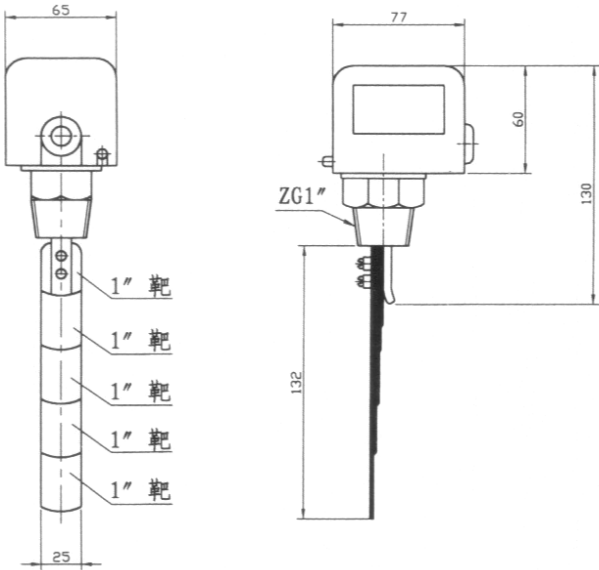
接线

打开仪表盒，可以见到接线端子和接线图。开关在此图标下



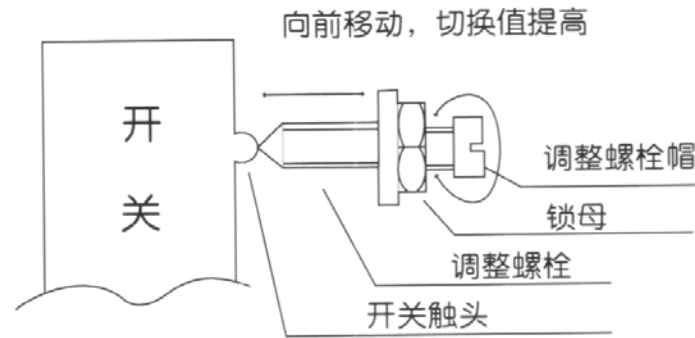
接线图标 ①公共点②常闭点③常开点

外形及安装尺寸



设定值为下切换值

对不同的口径除了选用不同靶号外，如果需要精确调整切换值，可以由用户调整。将外壳打开，可以见到一个 M3 × 12 的顶丝，当顶丝往前移动时，切换值提高，反之，切换值下降。建议用户在未安装时，先熟悉切换动作的发生。



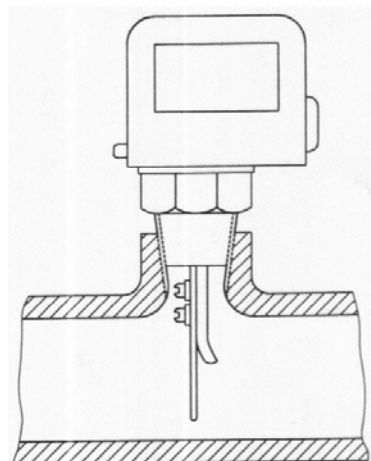
开关设定方法示意图

注意事项

- ◆ 打开控制器外壳时，请勿旋动内部的螺钉或拨弄内部零件
- ◆ 控制器的设定为下切换值，控制器设定范围即下切换值设定范围。
- ◆ 介质压力不能超过最大允许压力。
- ◆ 周围环境无腐蚀性气体。

安装

- ◆ 将控制器旋紧在管道上。
- ◆ 介质流动方向与外壳上箭头方向一致。
- ◆ 控制器靶与介质流动方向垂直。
- ◆ 控制器前需要 10 倍管道直径长度的导向直管段。
- ◆ 打开控制器罩壳，按接线图接线，然后装好罩壳。



选型指南

序号	设定范围		切换差 (L/分)	重复性 误差(L/分)	管道直径		靶号	最大允许 压力(Mpa)	质量 (kg)
	L/分	M ³ /h			In	mm			
1	20~48	1.2~2.9	8	1.1	1	25	1	1.6	0.5
2	34~100	2.0~6.0	10	2.6	1 ¹ / ₄	32	1	1.6	0.5
3	65~160	3.9~9.6	14	3.8	1 ¹ / ₂	40	1	1.6	0.5
4	120~280	7.2~16.8	26	6.4	2	50	1	1.6	0.5
5	40~140	2.4~8.4	18	4.0	2	50	2	1.6	0.5
6	210~550	12.6~33.0	18		2 ¹ / ₂	70	1	1.6	0.5
7	110~340	66~20.4	15		2 ¹ / ₂	70	2	1.6	0.5
8	380~750	22.8~45.0	20		3	80	1	1.6	0.5
9	180~470	10.8~28.2	18		3	80	2	1.6	0.5
10	115~220	69~13.2	20		3	80	3	1.6	0.5
11	350~920	21~55.2	20		4	100	2	1.6	0.5
12	210~590	12.6~35.4	20		4	100	3	1.6	0.5
13	380~1200	22.8~72.0	40		5	125	3	1.6	0.5
14	550~1800	33~108.0	80		6	150	3	1.6	0.5