

N5-3 通用高精度，流量显示，流动可视，可设定流量开关



概述：

N5-3 流量开关是一种使用最方便的开关，它把流量表，流量控制开关，流动显示有机地结合起来。N5-3 流量开关本身是一个流量显示表，用户根据表自身刻度指示，操作设定杆进行流量的开关点设定。所以该仪表可以脱离室内标定设备实现在线或非在线无源标定。

技术指标

环境温度： -40-90℃

介质温度: -40-150℃

安装管道： 流通式 1-4"

耐压： 1.6Mpa

安装位置： 外壳上箭头与流动方向一致

流量显示精度： 5%

流量设定范围： 20%-100% 量程

触点容量： AC250V 10A（阻性）转换为 一对常开常闭接点

防护标准： IP65

防爆等级： dIIBT4

材料：铜（用于和黄铜相兼容的介质） 316 不锈钢

接线

仪表采用电缆接头

第一种接线方法：仪表出厂时已接好线，即电缆线已经引出

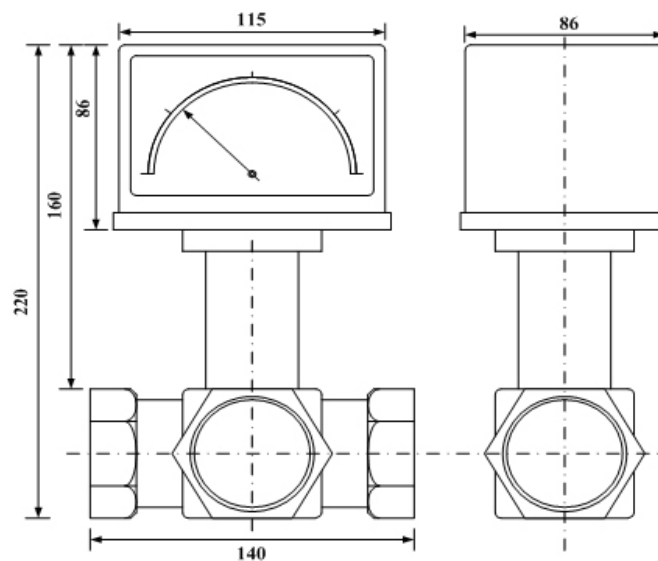
白色——公共点

兰色——常开点

红色——常闭点

第二种接线方法：打开接线盒，可以见到接线端子及接线图，由用户自己接线。

外型及安装尺寸



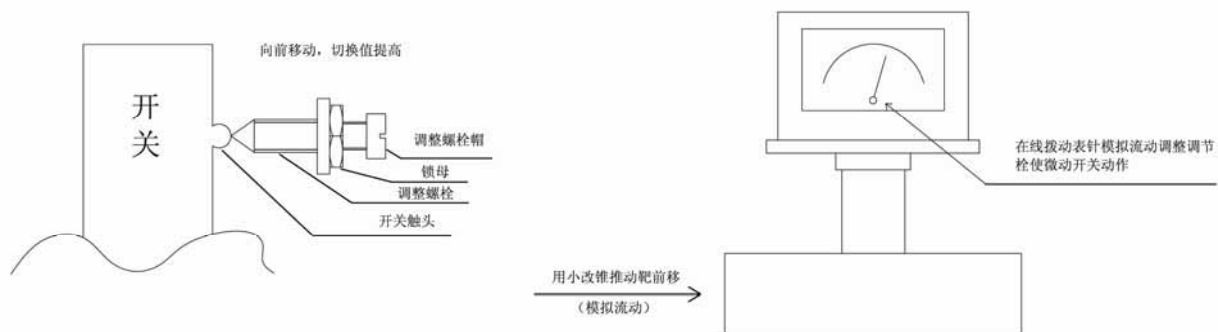
工作点设定：

● 在安装前标定

用小改锥推动三通内靶子向前移动，使流量表指向报警值，然后调正流量设定杆——调正螺栓，使微动开关动作，这样的动作要重复一次，以保证设定值的准确。注意：如果是下限报警设定，必须是使指针由大变小的方向设定工作点。

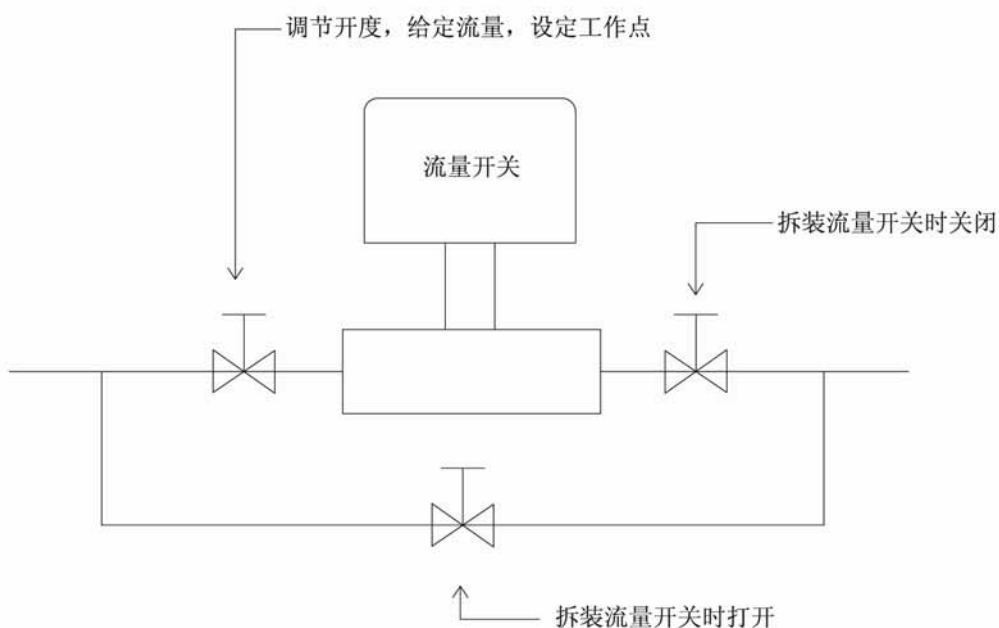
● 在现场设定或改变设定值

如果在现场已经安装好仪表，请在停机时设定，或者关闭流量开关进出口阀门，打开旁路阀后，旋转指针（指针上有旋钮）．使指针指向报警值，然后调正流量设定杆上的调节螺栓，使微动开关动作．螺性向前移动切换值提高，反之，切换值降低，调正好后锁定：这样的动作要重复一次．以保证设定值的准确。注意：如果是下限报警设定，必须是使指针由大变小的方向设定工作点。



安装

- 将控制器安装在管道上，一般仪表是以内螺纹形式供货。
- 介质流动方向与外壳上箭头方向一致。
- 为安装维护方便，可以参考下图施工。



型号规格:

型号	管道口径	流量报警设定范围	
		L/min	m ³ /h
N5-3	1	20-50	1.2-3
N5-3	1½	65-100	4-10
N5-3	2	120-280	7.2-17
N5-3	2½	220-550	12-33
N5-3	3	380-750	22-45
N5-3	4	350-920	22-55

以上范围只是一个参照，不做计量用，订货时可以在咨询后确定。

型号指南:

N5-3	型 号
1, 1½, 2, 2½, 3, 4 法兰安装请订货时说明	管道尺寸
显示 L 不显示 O	流动显示窗
防爆 Ex 不防爆 N	防 爆

例 N5-3 Ø 2LN N5-3 开关 2” 管道，带流动显示，不防爆