

NDA 波登管压力开关



一、概述

NDA 开关是靠一个波登管（黄铜，403 不锈钢）去驱动水银开关或快速开关。

NDA 为死区可调型。NDA 开关有两个外调节器，一个是设定高压工作点，另一个设定启动点。死区，也就是设定点和启动点的差距是全程可调。开关的调节或设定是由两个指针来指明。普通电接点压力表依赖于表针走动发出讯号，所以工作很不可靠。NDA 开关是靠压力驱动水银开关或微动开关动作，所以动作可靠，广泛应用于各种泵的控制，是电接点压力表的换代产品。

任何工作量程死区可以调整到最小。

设定点可以在不打开仪表盖或中断状态下调节。

校准可视，开关状态可视。

二、主要技术指标

◆环境温度：-40—70℃

◆介质温度：-40—150℃

[Http://www.bjnicety.com.cn](http://www.bjnicety.com.cn)

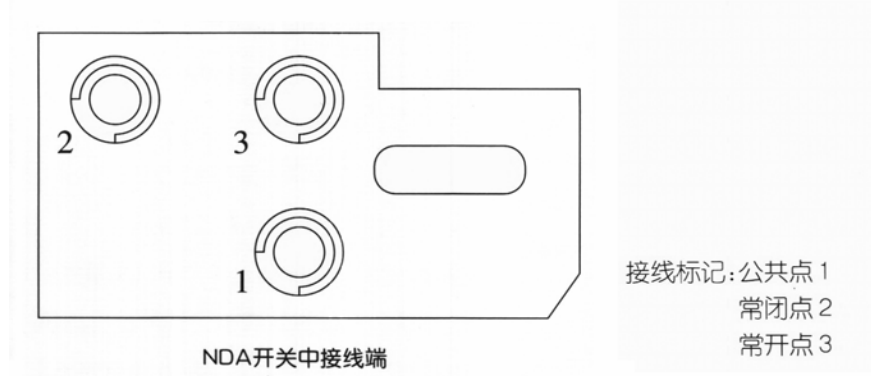
- ◆压力接口：M20×1.5 或转接为 $\frac{1}{4}$ NPT $\frac{1}{2}$ NPT
- ◆外壳：压制铝，透明盖。
- ◆线路连接：3 螺柱型。
- ◆湿材：同波登管材料相兼容。
- ◆最大压力：调节工作量程到最大。
- ◆工作点设定：无源自身标定。
- ◆开关动作可视：可视
- ◆传感器：水银开关
- ◆容量：220VAC/10A-15A
- ◆安装：垂直水平安装
- ◆设置精度：±2 %
- ◆重复性误差：±5 %
- ◆死区：连续可调
- ◆寿命：5—10 年

三、安装

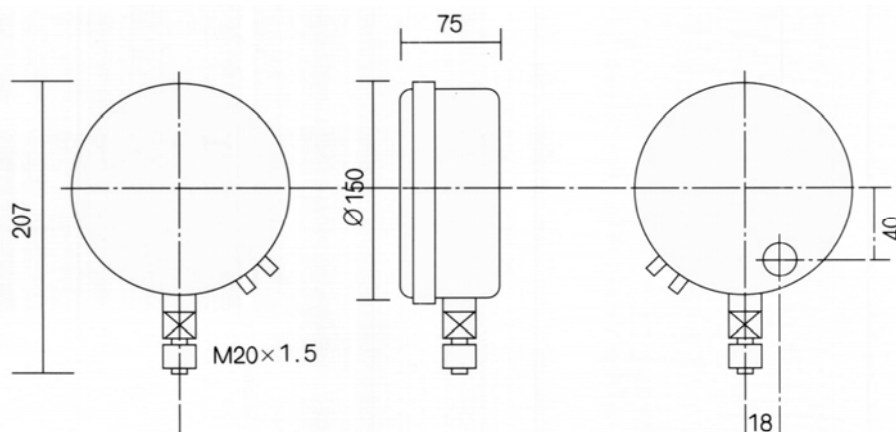
垂直安装，直接拧在工艺管道上取压，连接螺纹标准为 M20×1.5。仪表应放在室内。如需室外安装，请安装在仪表箱中。

四、接线

接线：接线柱在表盘内，因为表盘是透明的，所以整个仪表内部零件可以看到，取下透明盖就可以接线。在接线柱旁有常开和常闭标记。同时有如下图标号，其中（1）-公共线（2）-常闭点（3）-常开点。如果仪表出厂时，已经有引线引出，将用颜色区分，一般有红白蓝三色导线。其中白为中线，红白表示常闭，蓝白表示常开。

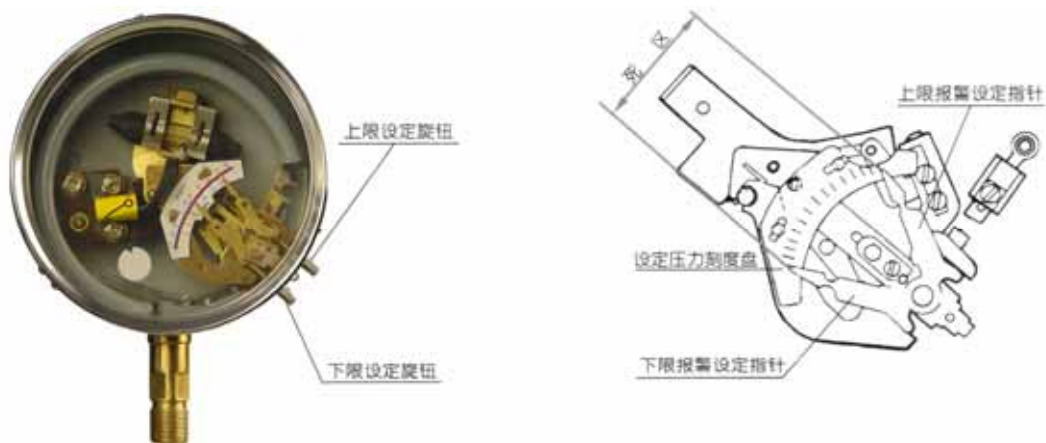


五、外型 and 安装尺寸



六、使用方法（设定工作点）

设定工作点：NDA 压力开关有二个外部可调杆。左边调正杆用于设定启动点，右边调正杆用于设定高压的工作点。在表盘上有控制盘，调正杆上的指针所对正的刻度值就是设定值，刻度盘上刻度具有一定的精度。调正时指针对正刻度值，一般不需要使用计量设备标定。无论是初次设定改变设定值或在线工作间改变设定值仅需要调整俩个指针位置就够了。



七、NDA 压力控制器特点

NDA 波登管压力开关是最精确，使用最方便的控制用压力开关，在全球多种多样的压力开关中，它是最理想的，这是因为：

1. 工作点一次设定：它脱离仪表室的标准压力计无源标定。通常改变设定点需要将压力开关从现场拆下来，或将刚购进的的压力开关送仪表室通过标准压力计去设定，这样给用户带来极大的不便，甚至是不允许的。NDA 压力开关具有量程度盘，由于 NDA 采用弹簧管（弹性元件）做传感元件，所以灵敏度，重复性高。只要操作两个互相独立的外部调节指针就可以准确地做到设定准确，指针放在哪里，开关就会准确地在此点动作，它不需标准压力计或标准表的帮助。由于两个指针是独立的，所以当你把两个指针放置位置确定后，死区也就确定了，而不需要反复调节。普通压力开关设定点和死区调正是互相牵制的，而 NDA 压力开关不会有这种麻烦。

2. 水银开关的选用：由于采用水银开关和透明表盘，所以开关具有可视性，即可以看到开关是否动作和开关处在开还是关的位置。水银开关内充惰性气体全封闭型，因而避免了火花产生。这种开关耐潮不会锈蚀，寿命超过 20 年以上。所以工作可靠特别适合供水系统和防爆场所。

八、订货指南

波登管	可调范围		水银开关 SPDT 死区可调型	
材 料	PSi	Mpa	最小死区	型 号
BRASS 铜	-760mmHg-O 真空表	2" Hg	1	NDA—31—2
	1/8—15	0—0.10	1	NDA—31—1
	1/8—20	0—0.16	1	NDA—31—3A
	1—35	0—0.25	1.75	NDA—31—4
	2—60	0—0.40	3	NDA—31—5
	5—100	0—0.60	3.75	NDA—31—6
	5—150	0—1.00	6	NDA—31—7
	10—240	0—1.60	8	NDA—31—8
	10—375	0—2.50	14	NDA—31—9
	30*—600	0—4.00	25*	NDA—31—10
	30*—900	0—6.00	30*	NDA—31—11
403SS 不锈钢	5—100	0—0.60	6	NDA—21—6S
	10—240	0—1.60	8	NDA—21—8S
	10—375	0—2.50	14	NDA—21—9S
	25—600	0—4.00	25	NDA—21—10S
	100—1500	0—10.0	90	NDA—21—12S
	500—5000	0—40.0	450	NDA—21—15S
非 标 量 程	-60.0		*	*
	-100.0		*	*
	-120.0		*	*
	-160.0		*	*

订货：请按型号订货